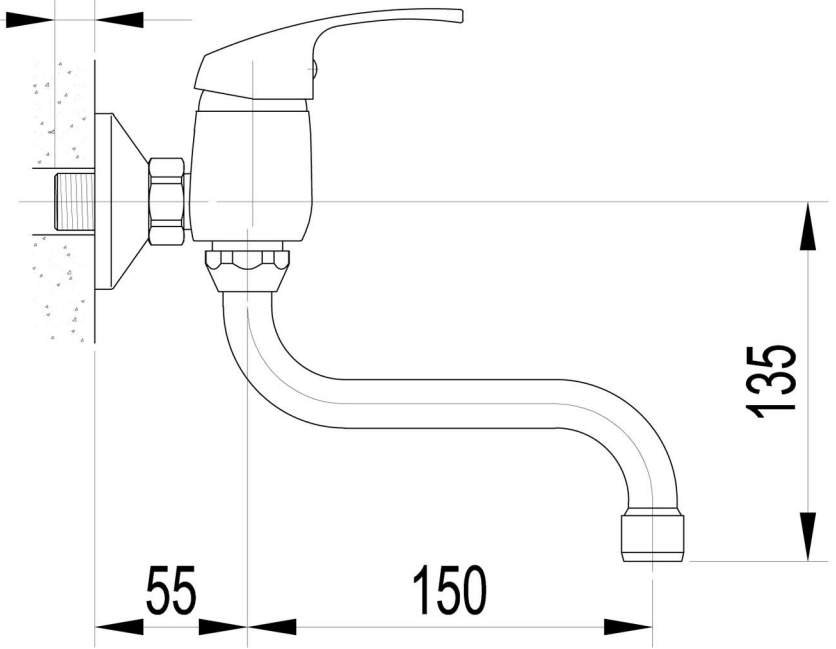


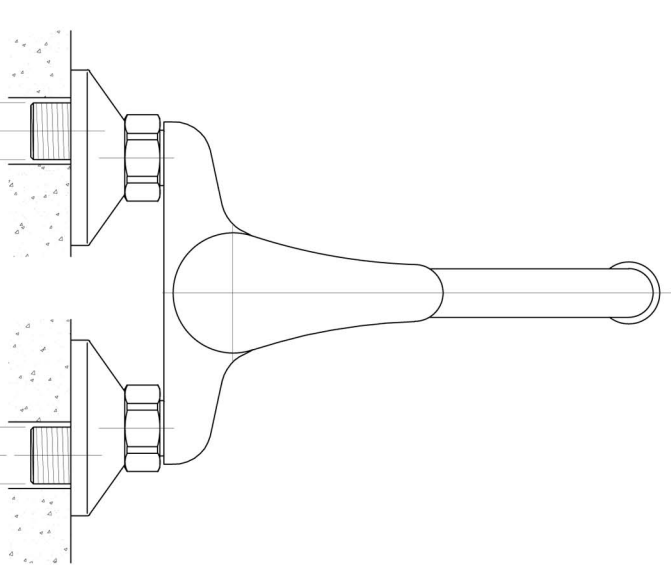
15



100±20

G1/2

G1/2



52132