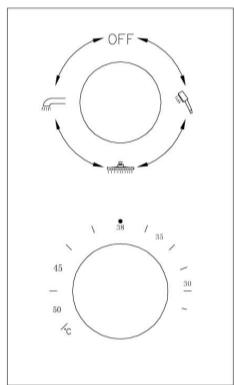
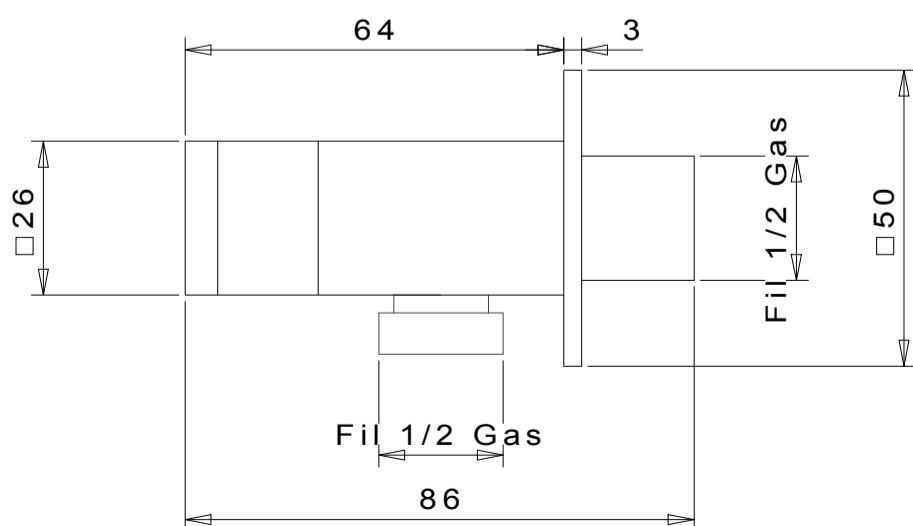
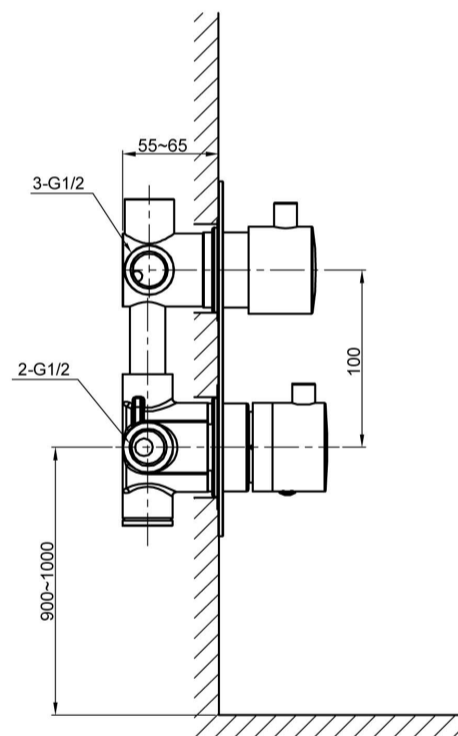
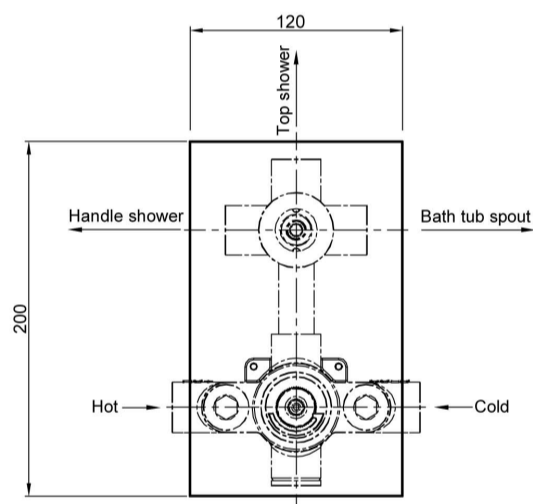


pressione - pressure
portata MAX - MAX flow

1	2	3	4	5	bar
16	19	22	25	28	l/min



Divertor Function



KU392-01