

KJ639

Teleskopický sprchový sloup s termostatickou baterií, černá

Vlastnosti výrobku

Termostatická regulace teploty

Nastavení pomocí obou ovládacích kohoutů

Povrch: leštěný chrom, barva: černá

Specifikace výrobku

Materiál: tělo baterie: mosaz, rukojeť: slitina zinku

Analýza materiálu: Cu \geq 59%

Tloušťka pokovení: Nikl $>$ 8 μ m Chrome $>$ 0,2 μ m

Průtok vody: Vanová/Sprchová baterie \geq 18 l/min

Provozní tlak: 0,05 MPa-0,8 MPa

Doporučený tlak: 0,1 MPa-0,5 MPa, pokud $>$ 0,5 MPa

je doporučeno instalovat omezovač průtoku

Teplota studené vody: 4 °C -29 °C

Teplota horké vody: 50 °C -80 °C

Teplotní rozsah: 20 °C -50 °C

Bezpečnostní nastavení: 38 °C

Test životního cyklu: 100 000 cyklů



Informace o balení

Počet ks v balení 4

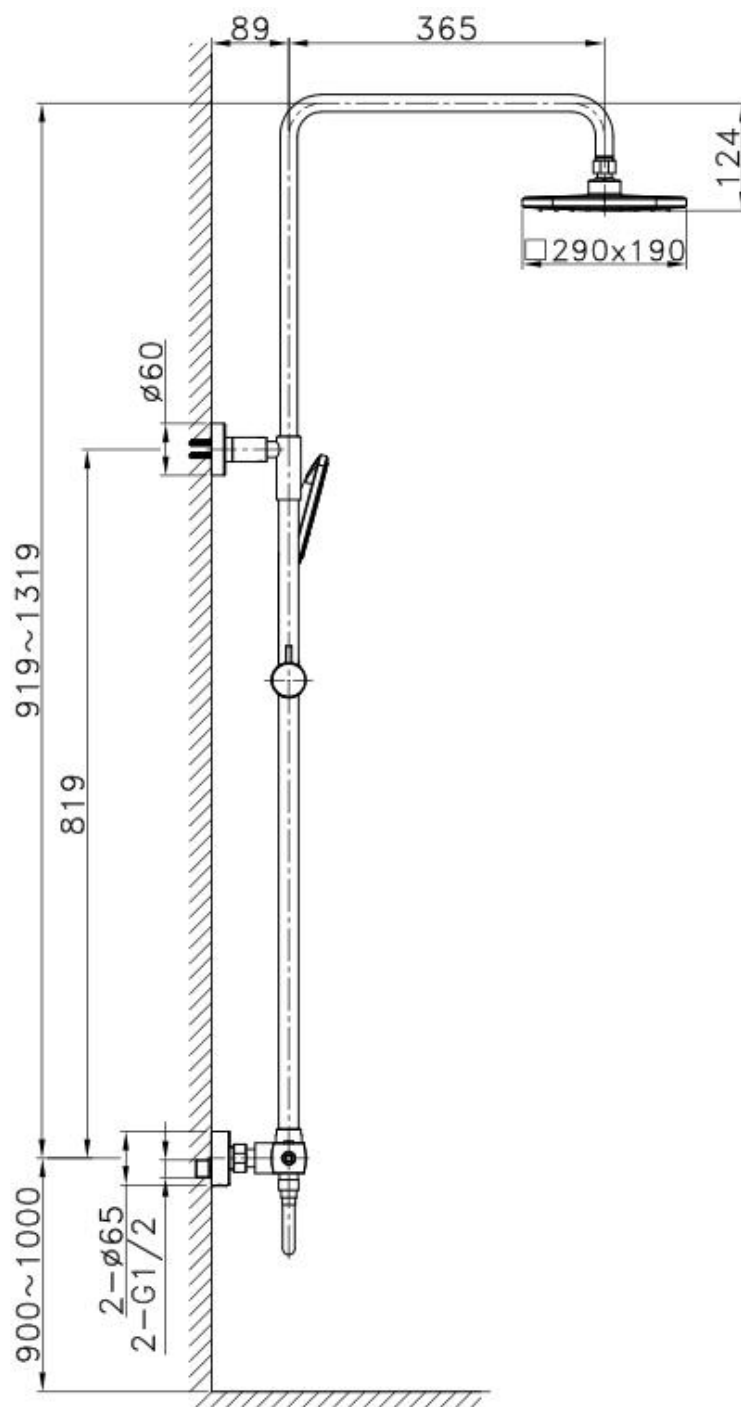
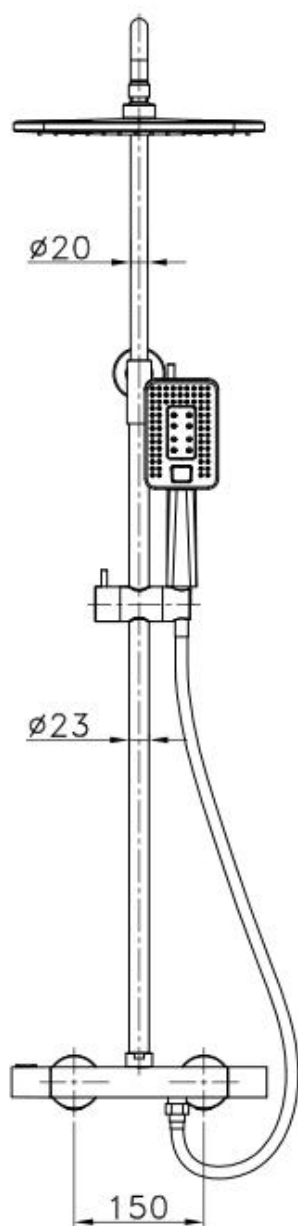
Váha netto: 33

Váha brutto: 35

Objem: 0,36 v m³

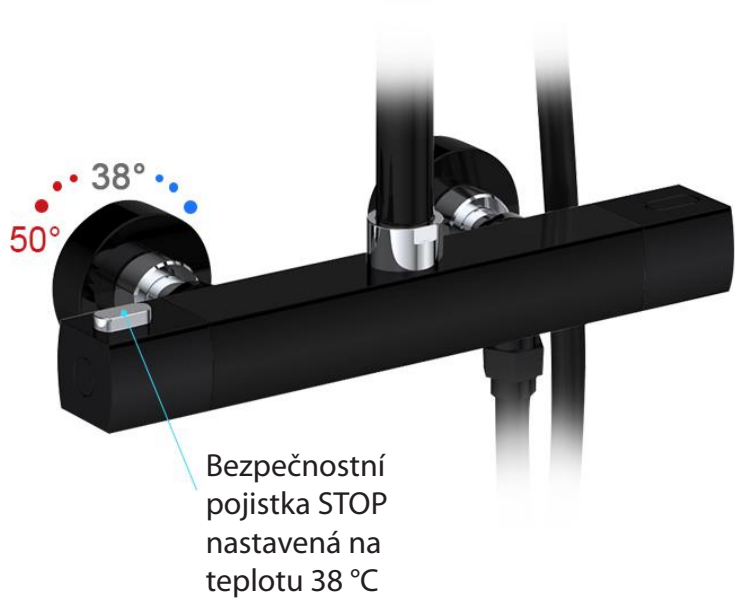
Rozměry balení: 98x47x79 v cm

Technický výkres





Teleskopický sprchový sloup s termostatickou baterií



 **SAPHO**

UBC s.r.o.
Mělnická 87, 250 65 Bořanovice, Pakoměřice, Česká republika
Tel.: +420 283 090 760 | Fax: +420 283 090 761
E-mail: info@sapho.cz | Internet: www.sapho.cz